

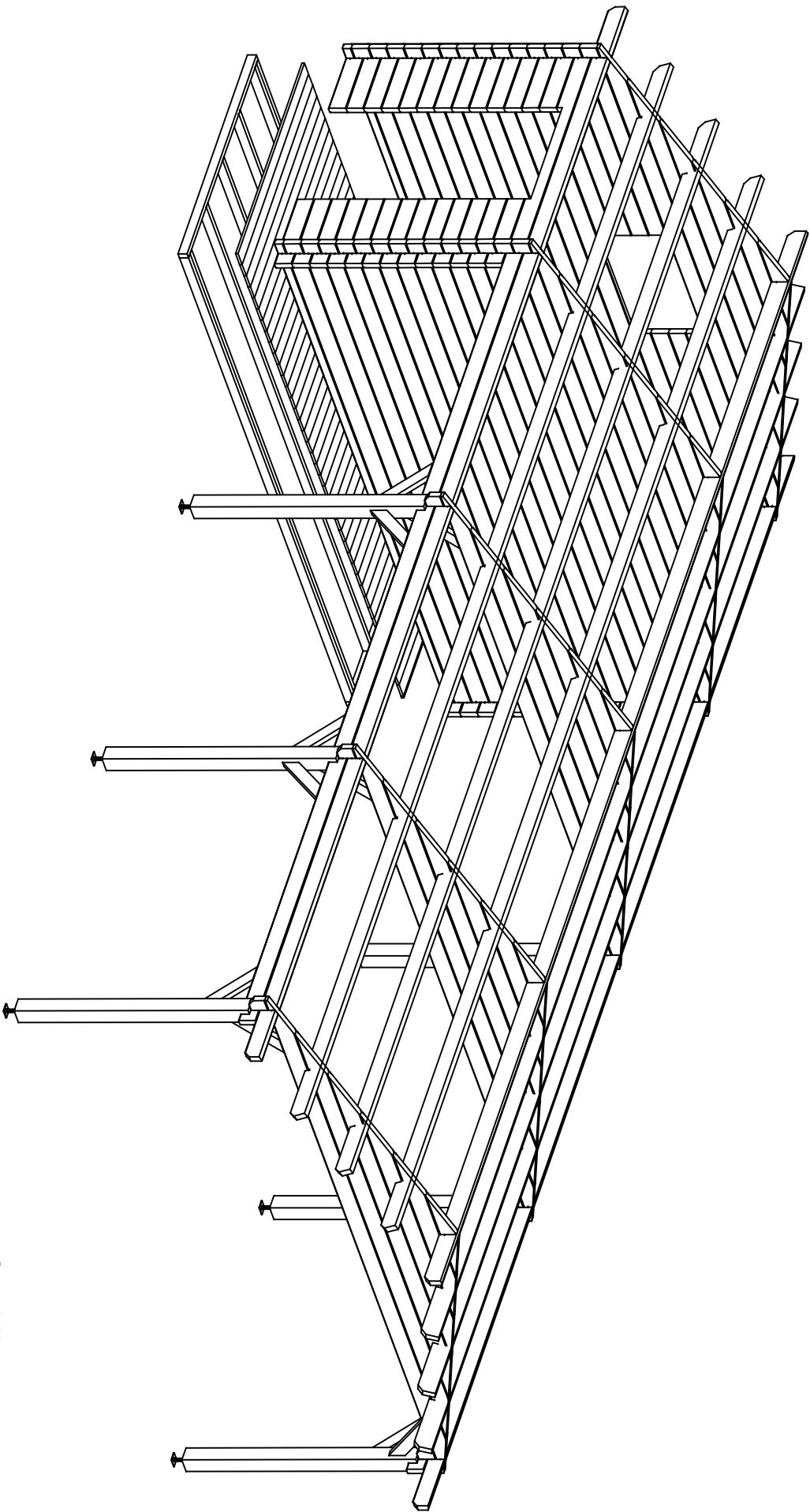
Date rev. Description

House	Projet Lenardon SM 44 ISO	Sheet	1
-------	---------------------------	-------	---

Drawing	3D Plan	Scale	
---------	---------	-------	--

Material	4.4x135	Date	29.05.2017
----------	---------	------	------------

Drawer	RP	File	Projet Lenardon SM 44 ISO 3D.dwg
--------	----	------	----------------------------------



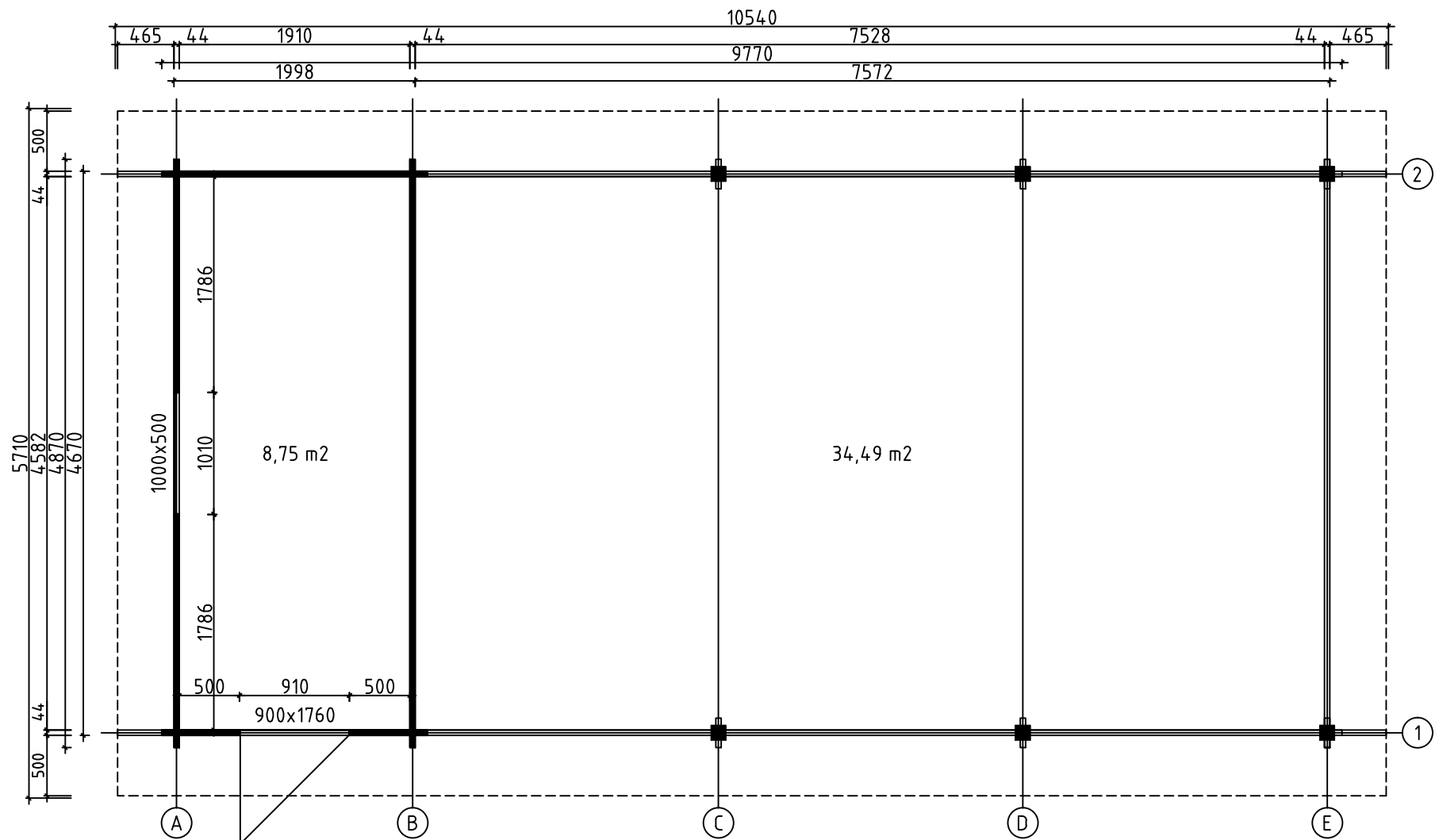
Date rev. Description

House	Projet Lenardon SM 44 ISO	Sheet	2
-------	---------------------------	-------	---

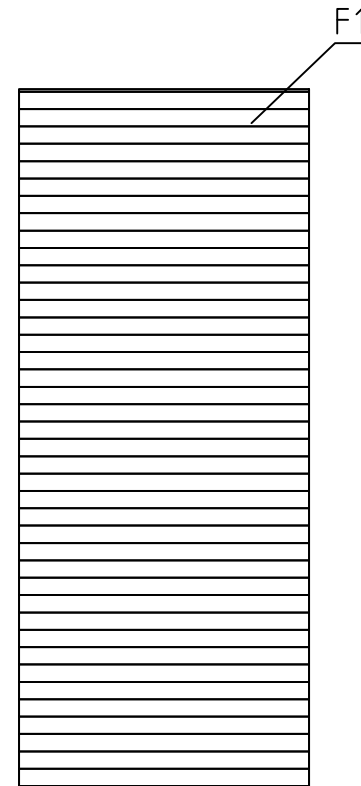
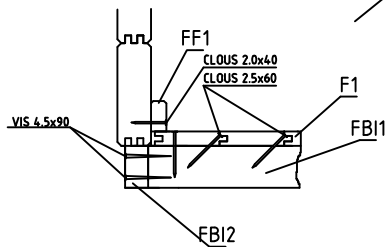
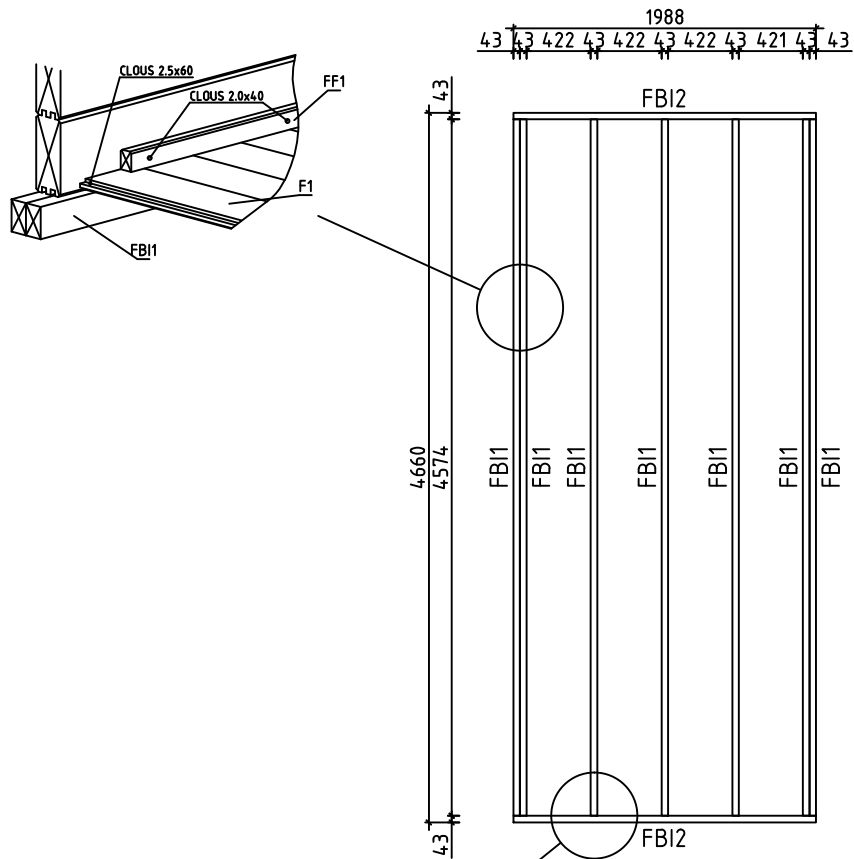
Drawing	3D Plan	Scale	
---------	---------	-------	--

Material	4.4x135	Date	29.05.2017
----------	---------	------	------------

Drawer	RP	File	Projet Lenardon SM 44 ISO 3D.dwg
--------	----	------	----------------------------------

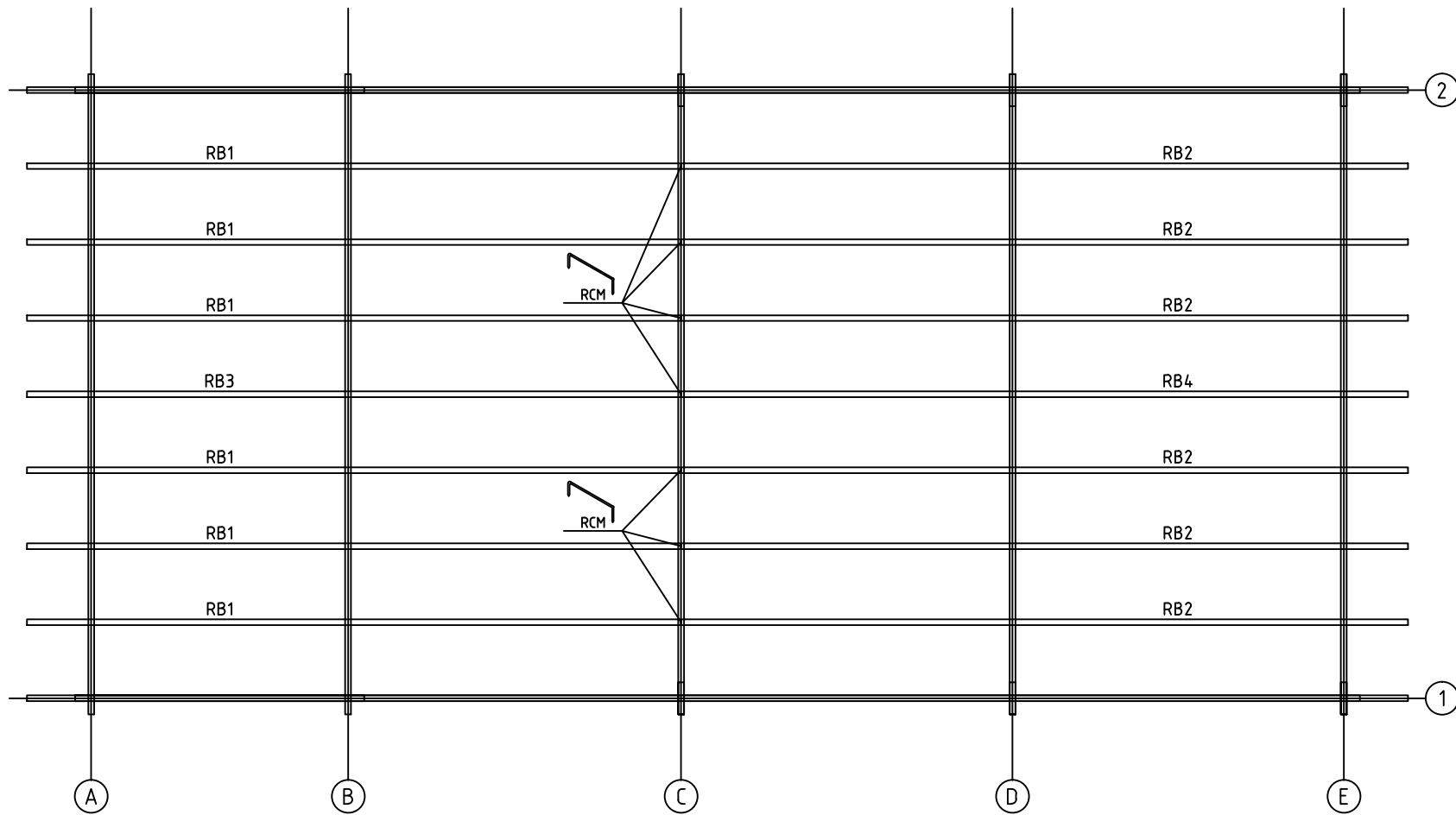


House	Projet Lenardon SM 44 ISO	Sheet	3
Drawing	PLAN DE MASSE	Scale	1:50
Material	44x135	Date	29.05.2017
Drawer	RP	File	Projet Lenardon SM 44 ISO.dwg

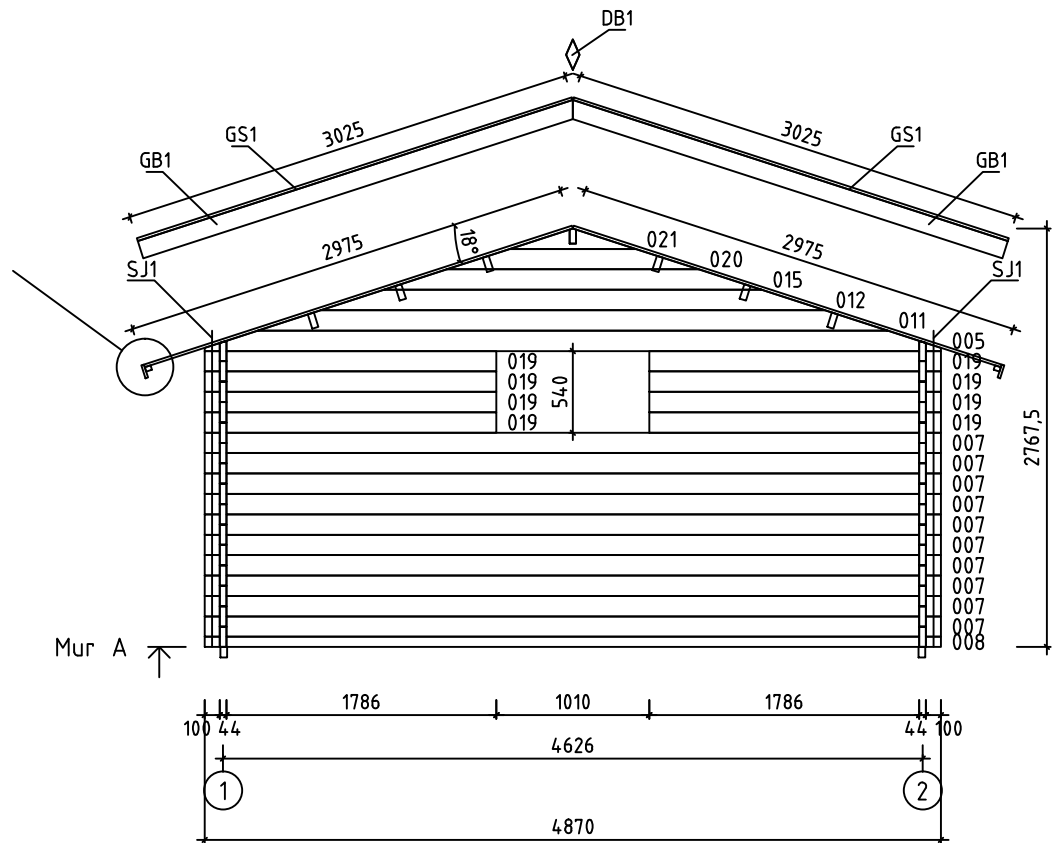
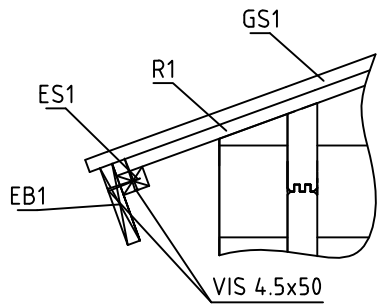


PLAN POSE PLANCHER

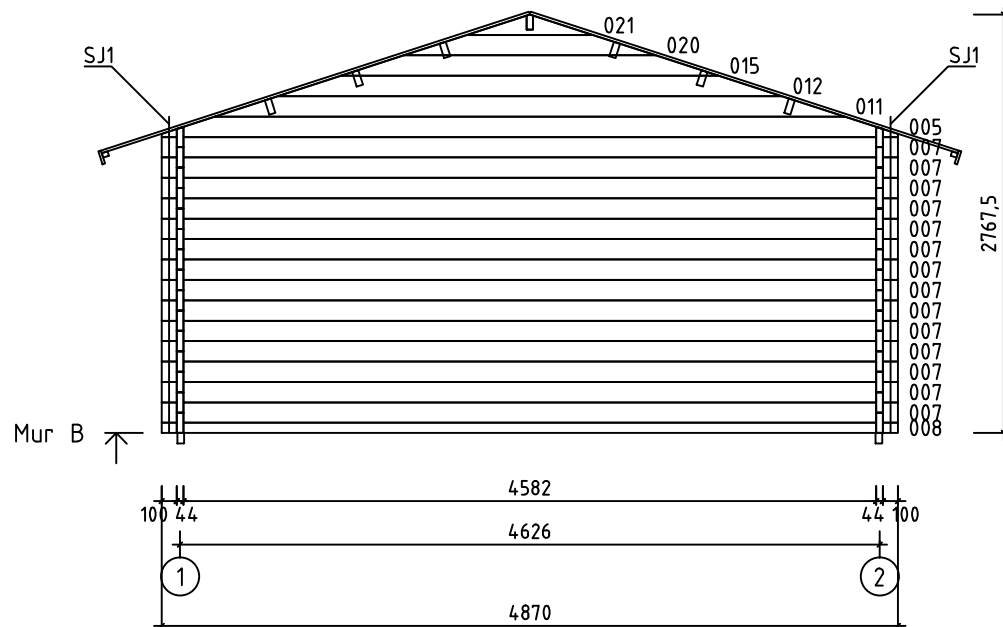
House	Projet Lenardon SM 44 ISO	Sheet	4
Drawing	FONDATION	Scale	1:50
Material	43x70, 114x19	Date	29.05.2017
Drawer	RP	File	Projet Lenardon SM 44 ISO.dwg



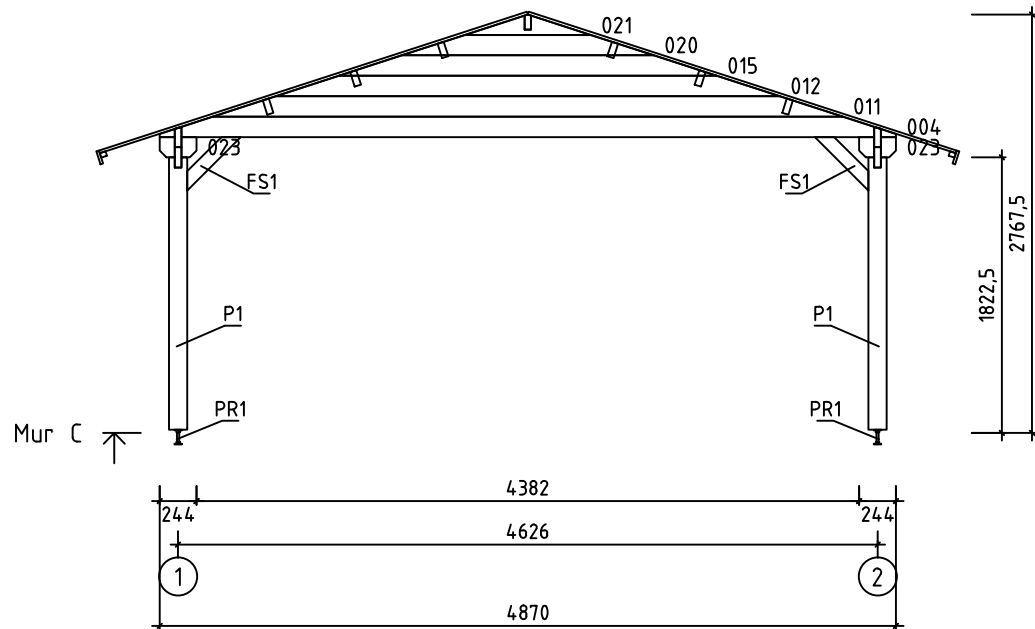
House	Projet Lenardon SM 44 ISO	Sheet	5
Drawing	SOLIVES DE PLAFOND	Scale	1:50
Material	43x140	Date	29.05.2017
Drawer	RP	File	Projet Lenardon SM 44 ISO.dwg



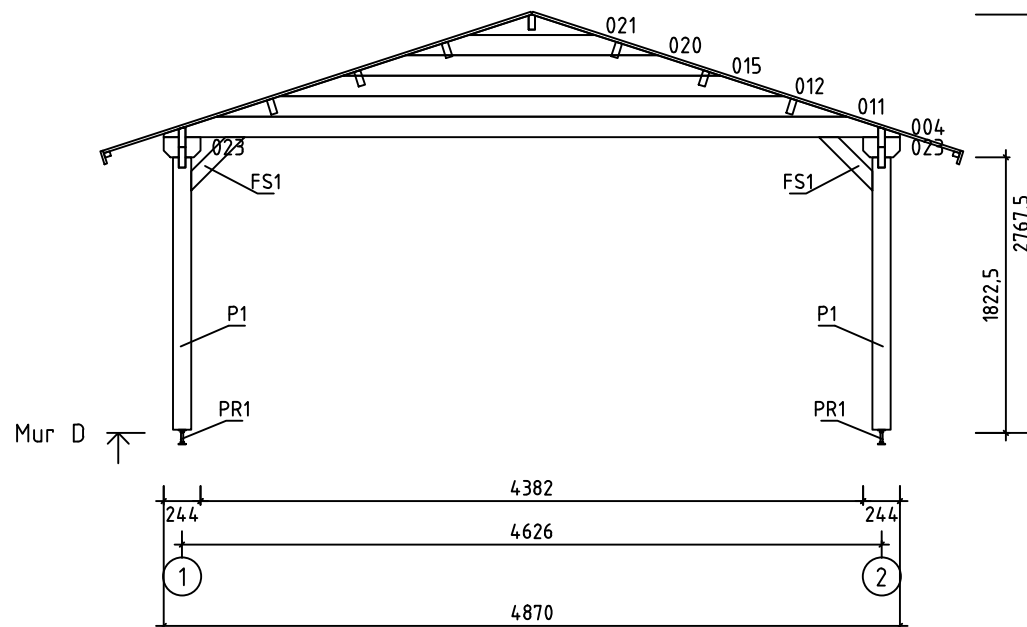
House	Projet Lenardon SM 44 ISO	Sheet	6
Drawing	MUR A	Scale	1:50
Material	44x135	Date	29.05.2017
Drawer	RP	File	Projet Lenardon SM 44 ISO.dwg



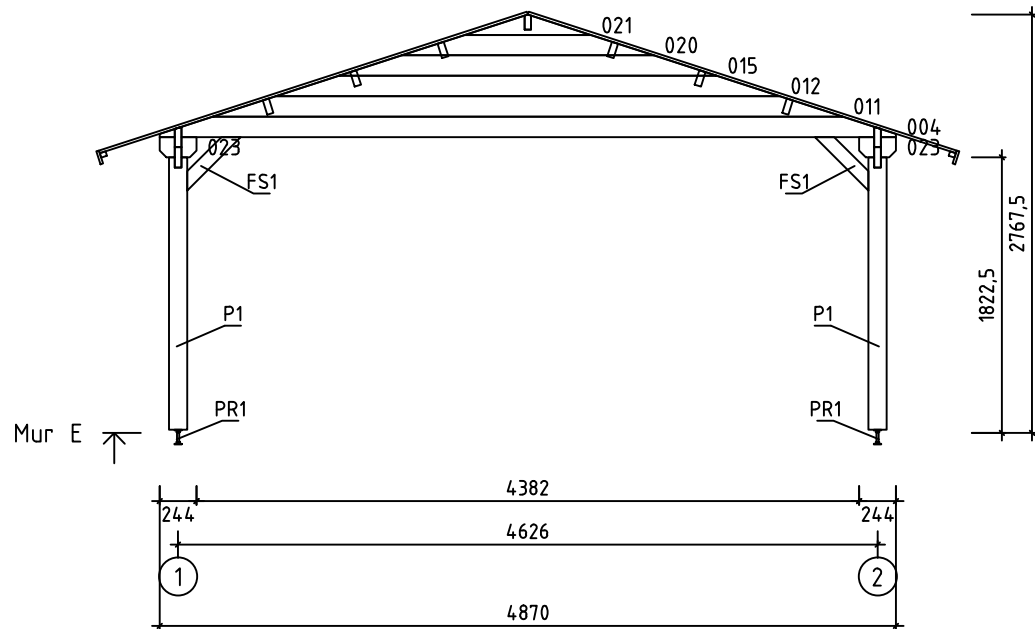
House	Projet Lenardon SM 44 ISO	Sheet	7
Drawing	MUR B	Scale	1:50
Material	44x135	Date	29.05.2017
Drawer	RP	File	Projet Lenardon SM 44 ISO.dwg



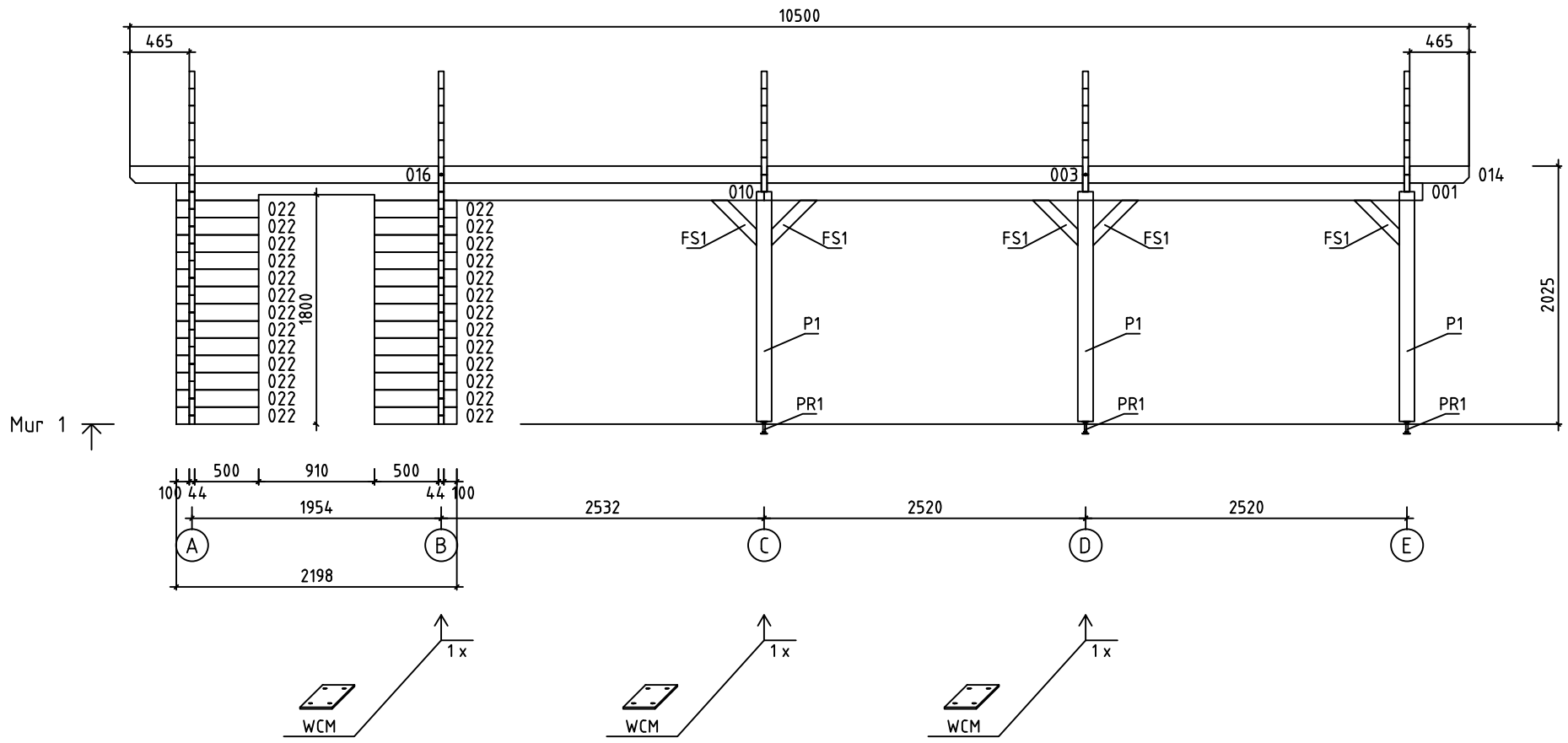
House	Projet Lenardon SM 44 ISO	Sheet	8
Drawing	MUR C	Scale	1:50
Material	44x135	Date	29.05.2017
Drawer	RP	File	Projet Lenardon SM 44 ISO.dwg



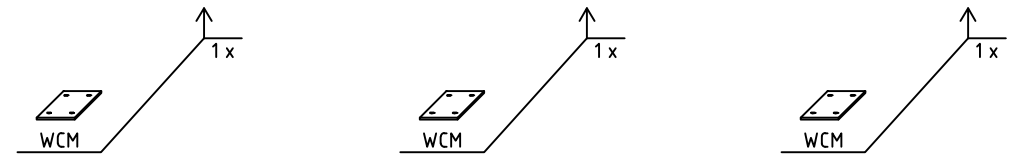
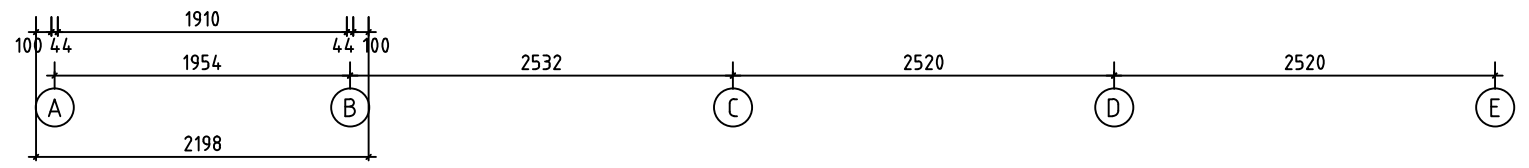
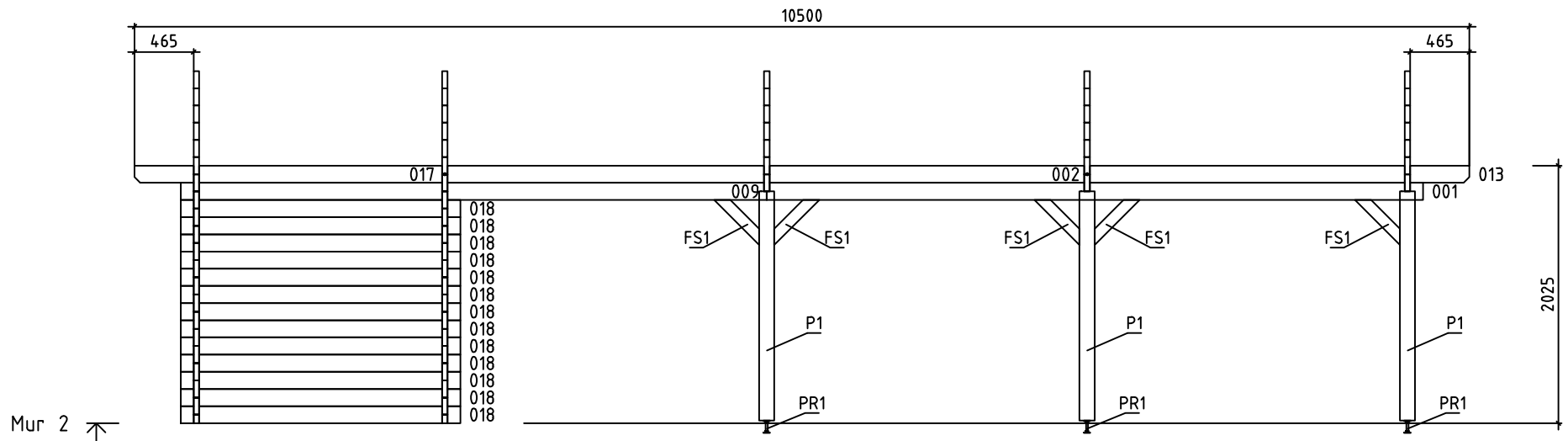
House	Projet Lenardon SM 44 ISO	Sheet	9
Drawing	MUR D	Scale	1:50
Material	44x135	Date	29.05.2017
Drawer	RP	File	Projet Lenardon SM 44 ISO.dwg



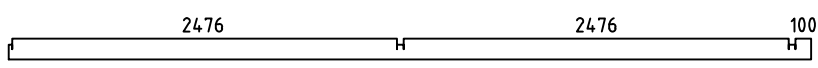
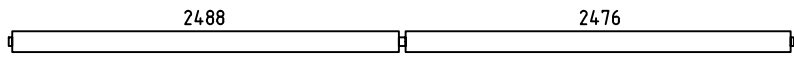
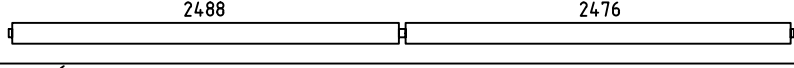
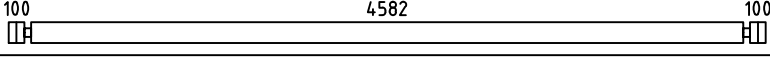
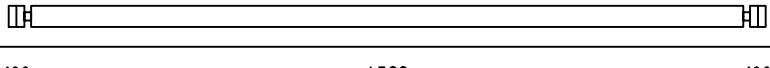
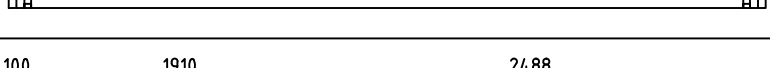
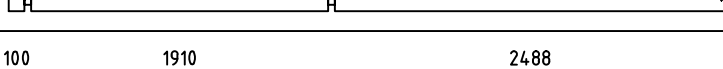
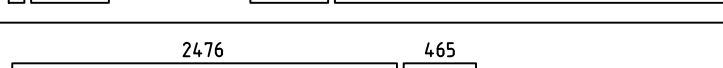
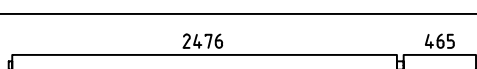
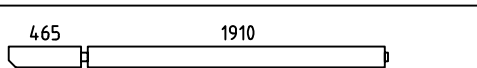
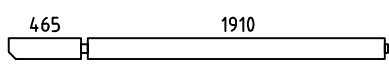
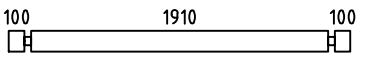
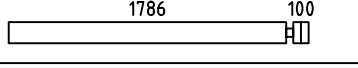
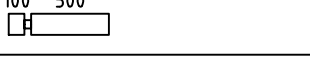
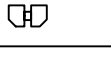
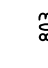
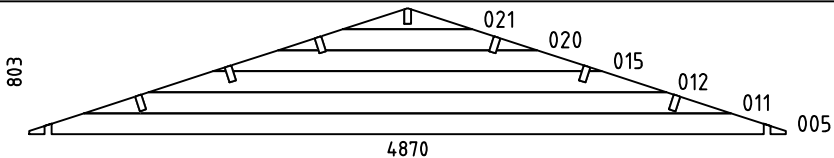
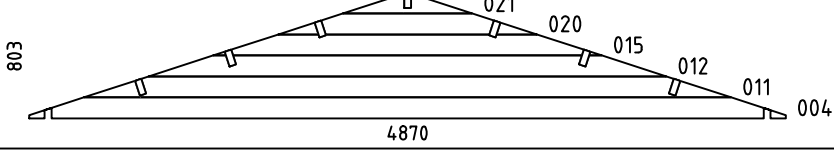

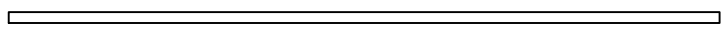
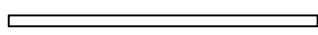
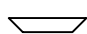
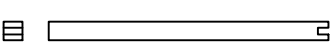
House	Projet Lenardon SM 44 ISO	Sheet	10
Drawing	MUR E	Scale	1:50
Material	44x135	Date	29.05.2017
Drawer	RP	File	Projet Lenardon SM 44 ISO.dwg



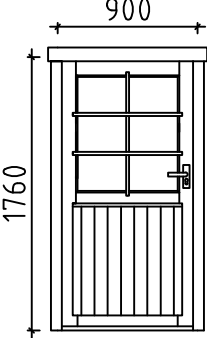
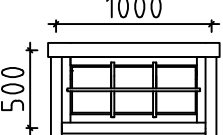
House	Projet Lenardon SM 44 ISO	Sheet	11
Drawing	MUR 1	Scale	1:50
Material	44x135	Date	29.05.2017
Drawer	RP	File	Projet Lenardon SM 44 ISO.dwg



House	Projet Lenardon SM 44 ISO	Sheet	12
Drawing	MUR 2	Scale	1:50
Material	44x135	Date	29.05.2017
Drawer	RP	File	Projet Lenardon SM 44 ISO.dwg

Pos	Spécification	PZS	Profile (mm)	L (mm)
001		2	44x135	5162
002		1	44x135	5052
003		1	44x135	5052
006	MADRIER DE RÉSERVE 	1	44x135	4870
007		24	44x135	4870
008		2	44x68	4870
009		1	44x135	4608
010		1	44x135	4608
013		1	44x135	3007
014		1	44x135	3007
016		1	44x135	2441
017		1	44x135	2441
018		13	44x135	2198
019		8	44x135	1930
022		26	44x135	644
023		6	44x135	244
WA-1 WB-1		2	44x801	3770
WC-1 WD-1 WE-1		3	44x801	3770
HB	MADRIERS D'ASSEMBLAGE 	2	44x135	300
FBI1	POUTRES DE FONDATION IMPRÉGNÉS 	IMM	43x70	4574
FBI2	POUTRES DE FONDATION IMPRÉGNÉS 	IMM	43x70	1988
FS1		16	43x90	500
P1	POST 	6	120x120	1800

Pos	Spécification		PZS	Profile (mm)	L (mm)	
RB2			6	43x140	5527	
RB4			1	43x140	5527	
RB1			6	43x140	4973	
RB3			1	43x140	4973	
F1	PLANCHER		ou	41+1 54+1	114x19 88x19	1905
R1	VOLIGES		ou	186+2 242+2	114x19 88x19	2975
FF1	BAGUETTE DE FINITION DE PLANCHER				19x35	13 m
GB1	PLANCHE DE RIVE		4	19x120	3025	
GS1	BAGUETTES POUR FIXER LES PLANCHES DE RIVE		4	19x70	3025	
EB1	LATTES SOUS VOLIGES		6	19x90	3500	
ES1	BAGUETTES POUR FIXER LES LATTES SOUS VOLIGES		6	30x40	3500	
DB1	ELÉMENTS DE DÉCORATION		2	19x90	200	
WCM	PATTE D'ASSEMBLAGE		6	25	25	
RCM	CONNECTEUR MÉTALLIQUE POUR SOLIVES DE PLAFOND		7	∅6	200	
PR1	POST RÉGULATEUR		6			
SJ1	TIGES FILETÉS		4	∅M10	2020	
	CLOUS	POUR FF1		30	∅2.0	40
	CLOUS	POUR F1, R1		1500	∅2.5	60
	CLOUS	POUR LE REVÊTEMENT DE TOIT		850	∅2.5	20
	VIS	POUR WCM		24	∅3.5	35
	VIS	POUR GB1, GS1, EB1, ES1, DB1, P1		140	∅4.5	50
	VIS	POUR 008, FBI1, FBI2, FS1		100	∅4.5	90
	VIS	POUR RB1, RB2, RB3, RB4, WA-1, WB-1, WC-1, WD-1, WE-1		110	∅6.0	160
	REVÊTEMENT DE TOIT	R = 15m	7,0			
House Projet Lenardon SM 44 ISO						
Material			File		Projet Lenardon SM 44 ISO.dwg	
					Sheet 14	

Pos	Spécification	PZS	Profile (mm)	L (mm)
	<p>PORTE (gauche) ORT_ECO</p> 	<p>V</p> <p>1</p> <p>1</p> <p>1</p> <p>1</p>	<p>900</p>	<p>1760</p>
	<p>FENÊTRE (droit) ORT_ECO</p> 	<p>P</p> <p>1</p> <p>1</p> <p>1</p> <p>1</p>	<p>1000</p>	<p>500</p>

#001	1,2	5162	2
#002	2	5052	1
#003	1	5052	1
#004	C,D,E	4870	3
#005	A,B	4870	2
#006		4870	1
#007	A,B	4870	24
#008	A,B	4870	2
#009	2	4608	1
#010	1	4608	1
#011	A,B,C,D,E	4165	5
#012	A,B,C,D,E	3332	5
#013	2	3007	1
#014	1	3007	1
#015	A,B,C,D,E	2499	5
#016	1	2441	1
#017	2	2441	1
#018	2	2198	13
#019	A	1930	8
#020	A,B,C,D,E	1666	5
#021	A,B,C,D,E	833	5
#022	1	644	26
#023	C,D,E	244	6